

Fig. 4a

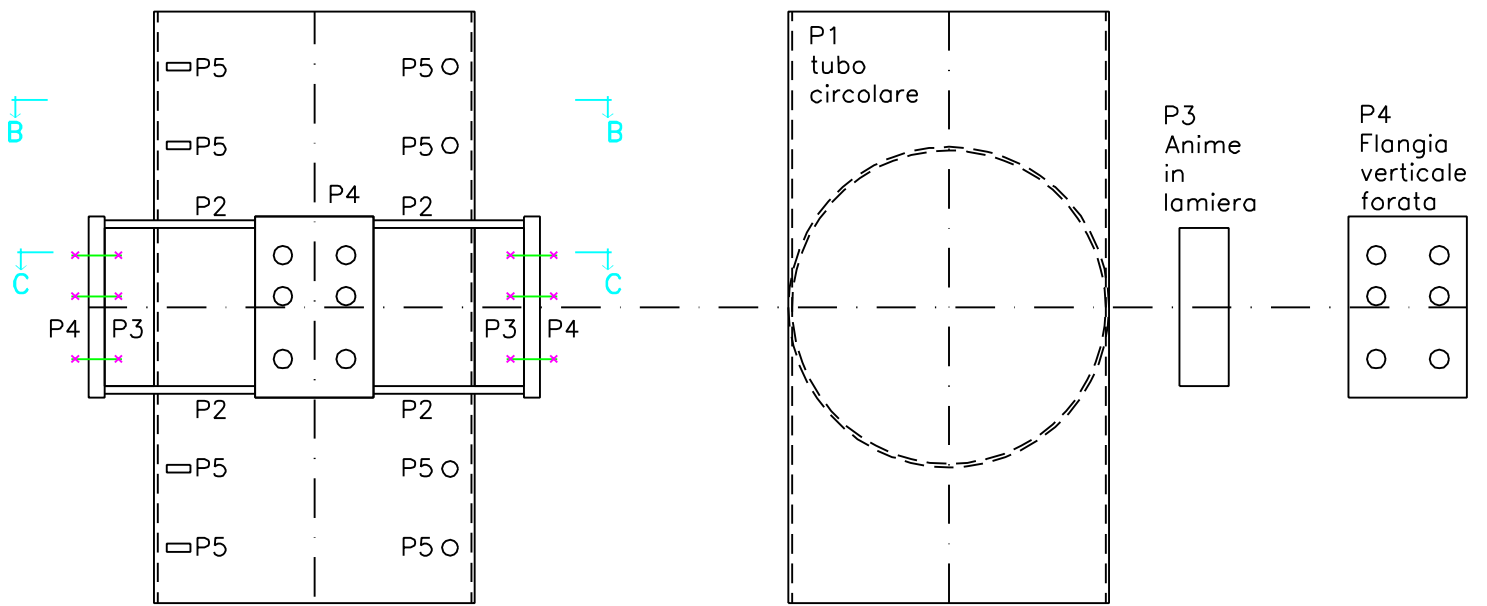


Fig. 4b

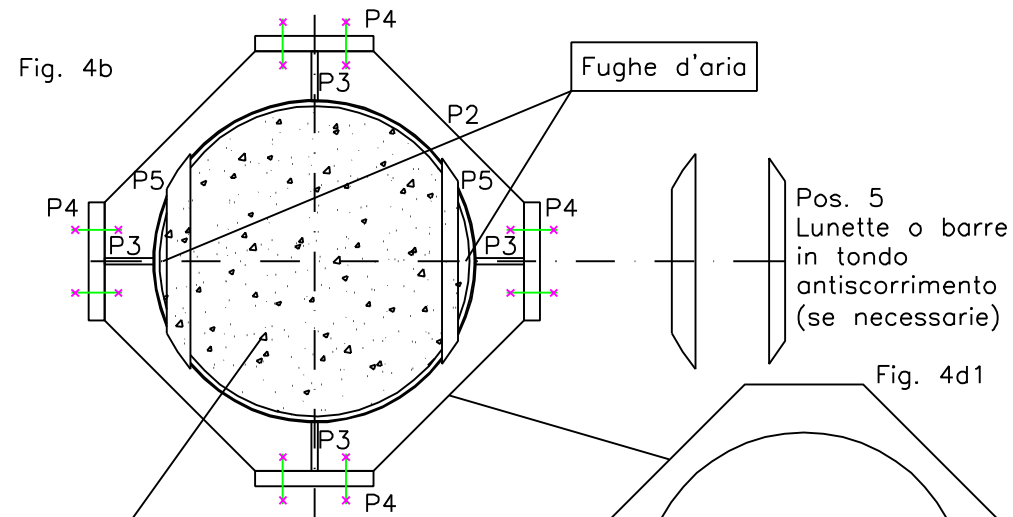


Fig. 4d1

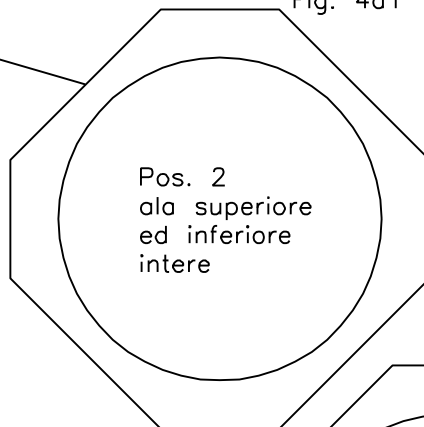


Fig. 4d2

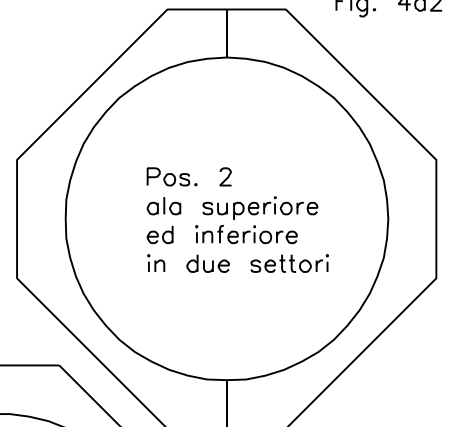


Fig. 4c

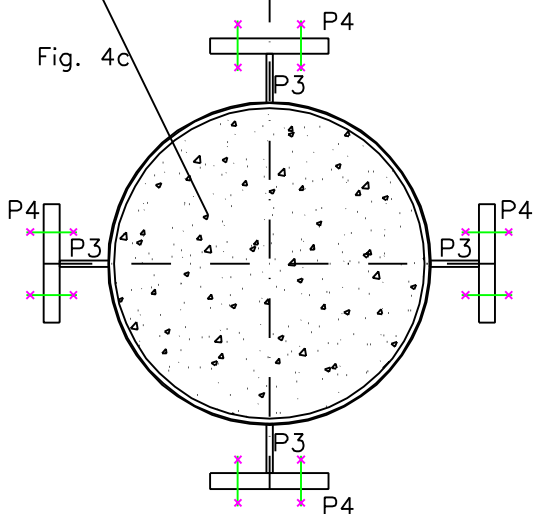


Fig. 4d3



Fig. 5a

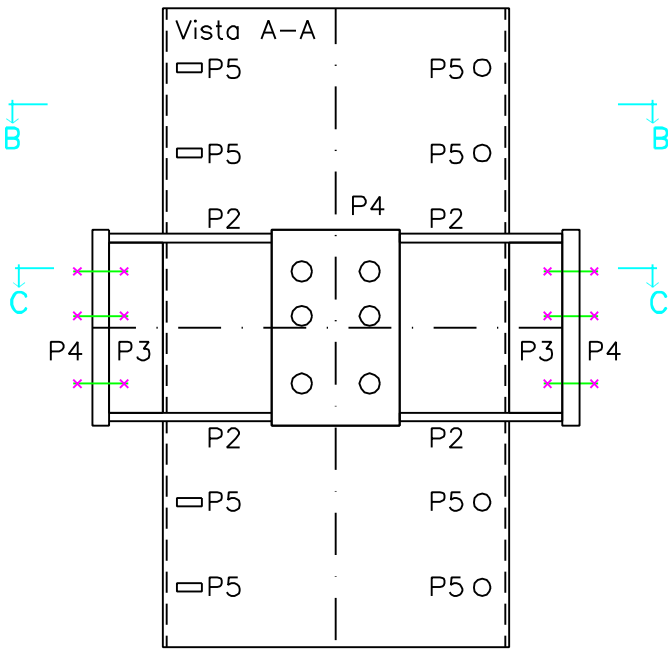
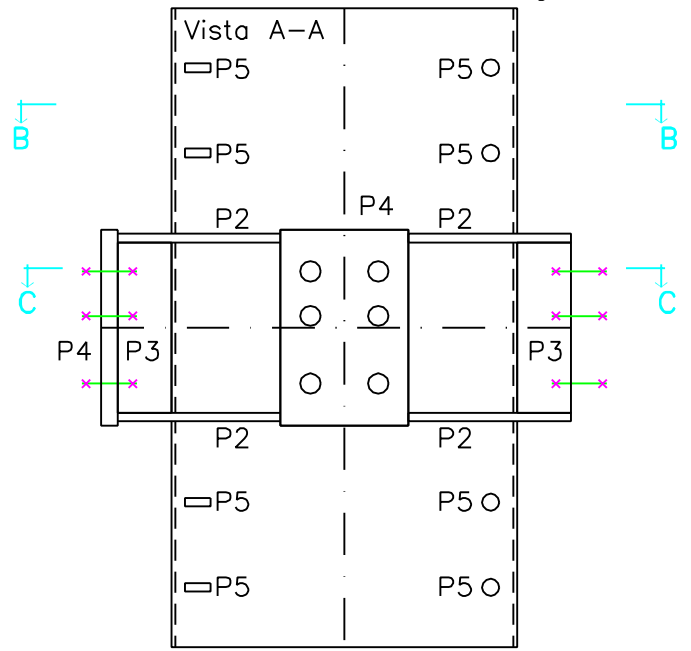
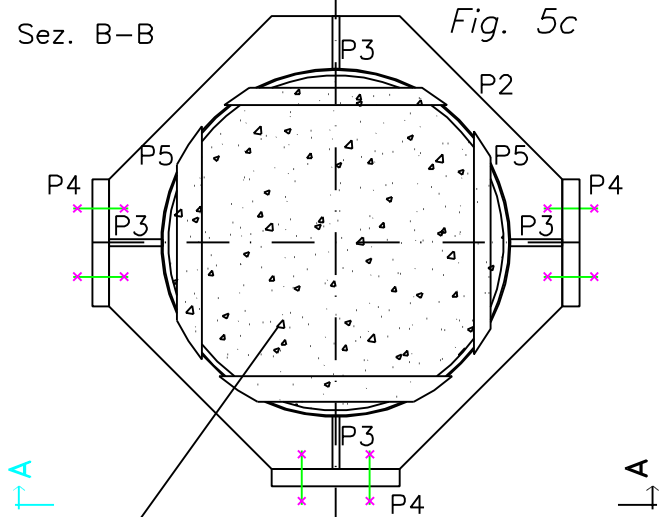


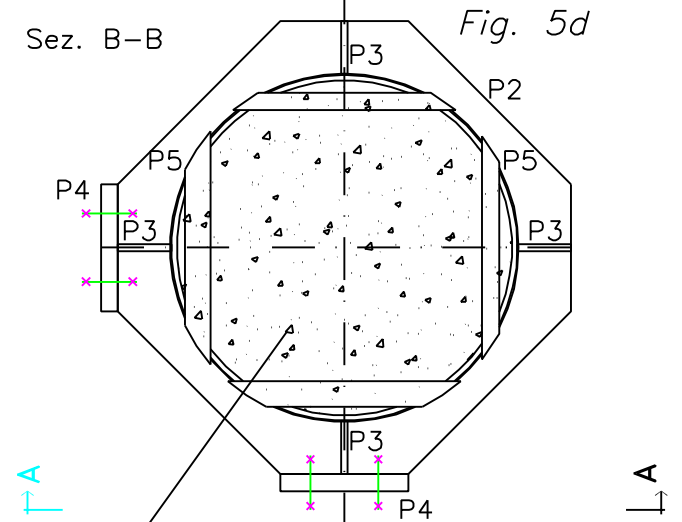
Fig. 5b



Sez. B-B Fig. 5c

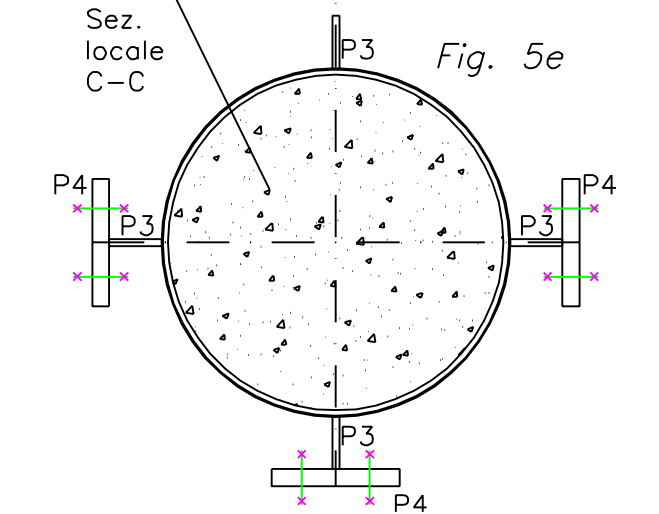


Sez. B-B Fig. 5d



Riempimento
in calcestruzzo

Sez. locale C-C Fig. 5e



Riempimento
in calcestruzzo

Sez. locale C-C Fig. 5f

